

2007年6月6日  
NTT都市開発株式会社  
(東証第1部 8933)

## 本社組織の見直しと役員の人事について

NTT都市開発株式会社(本社:東京都千代田区、代表取締役社長:三田 清)は、お客さまサービスの一層の向上と業務の効率化並びに競争力の強化を図るため、2007年7月1日より本社内の業務運営形態を見直し、「ソリューション営業本部」を設置するとともに、併せて役員の人事を行います。

### 記

#### 1.本社組織の見直し概要

- (1) 2007年7月1日付で経営企画部の「NTTグループ担当」及び「ファンドビジネス推進室」に関わる機能と「営業本部」に関わる機能を統合し、「ソリューション営業本部」を設置するとともに、本部内組織として「第一ソリューション部」「第二ソリューション部」「ファンドビジネス部」を設置します。
- (2) 今後は「ソリューション営業本部」を中心に、NTTグループ企業をはじめとしたお客さまが保有する不動産の有効利活用や入居するオフィスの分散ロケーション解消に向けた提案など、不動産ソリューションの強化を図るとともに、ファンドスキームなども活用した最適なソリューション提案を推進していきます。

・(別紙)NTT都市開発株式会社 組織図

#### 2.役員の人事の予定

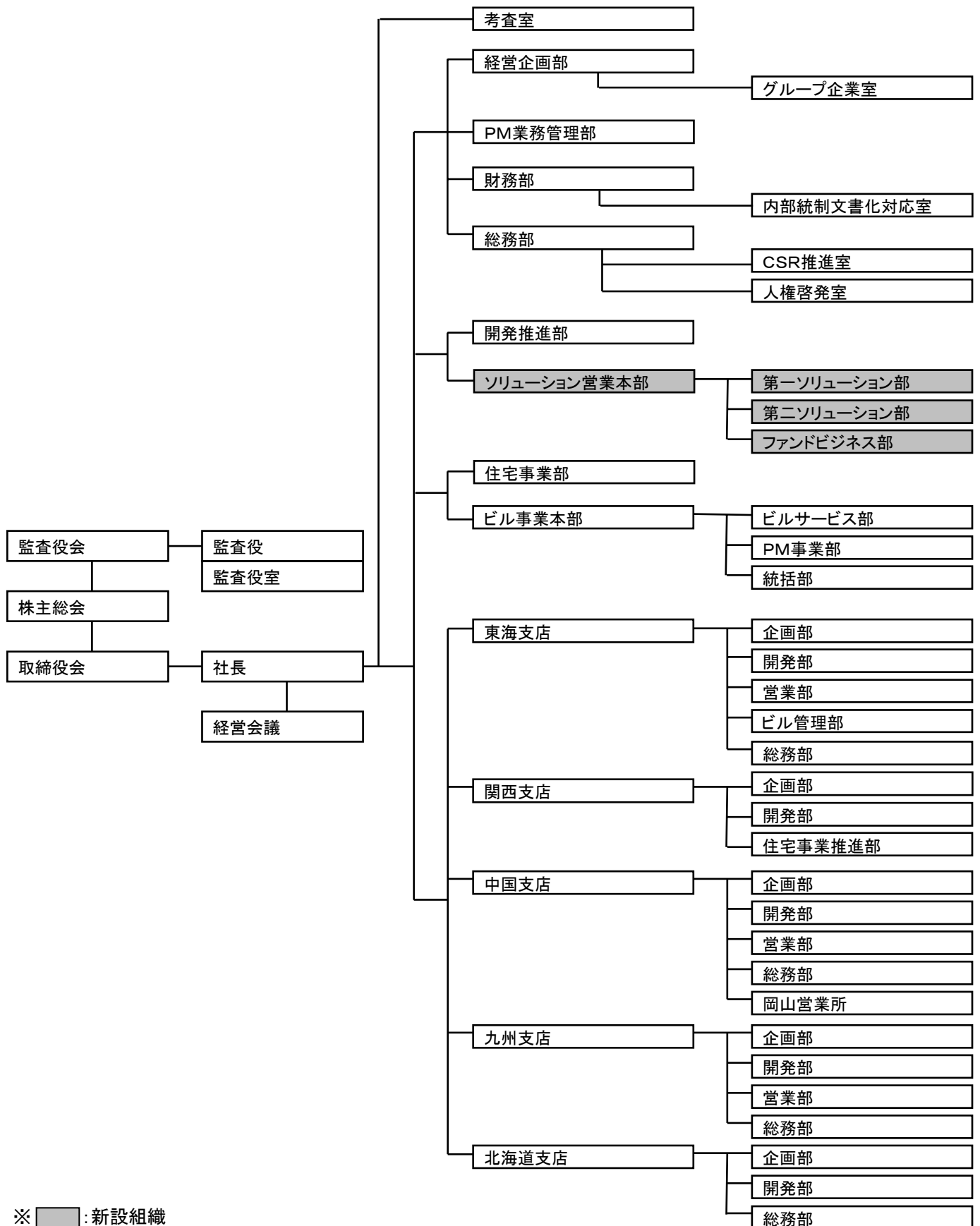
2007年7月1日付

(新役職名・担当業務)	(氏名)	(現役職名・担当業務)
常務取締役 ソリューション営業本部長	三宅 広人	常務取締役 営業本部長
取締役 ソリューション営業本部副本部長 ソリューション営業本部ファンドビジネス部長	古賀 信博	取締役 新規事業担当
取締役 ソリューション営業本部副本部長 ソリューション営業本部第一ソリューション部長	篠田 智	取締役 営業本部副本部長 営業本部法人営業部長

※篠田智氏の現役職名・担当業務は、2007年5月11日発表の役員の人事の予定にて記載

(別紙)NTT都市開発株式会社 組織図

2007年7月1日付



※  : 新設組織