



2008年11月18日
NTT都市開発株式会社
(東証第1部 8933)

本社組織の見直しと役員の人事について

NTT都市開発株式会社（本社：東京都千代田区、代表取締役社長：三ツ村正規）は、全社事業における災害対策の取り組みの更なる強化及び大規模災害等を想定した事業継続計画（BCP: Business Continuity Plan）を推進するため、2008年12月1日よりビル事業本部内に「災害対策推進室」を設置し、併せて役員の人事を行います。

記

1. 本社組織の見直し概要

災害対策の取り組みについては、災害対策要綱に基づき、従来よりビル賃貸事業部門を中心として各組織毎に実施してまいりましたが、大規模災害等を想定した事業継続計画を更に推進するにあたり、全社的な対応及び組織横断的な取り組みを強化するため、ビル事業本部内に「災害対策推進室」を新たに設置し、全社における災害対策業務を推進することといたします。

当社では、オフィスや商業施設等で働く人や施設を訪れる人々が安心して利用できる安全な建物作りやサービスを目指しておりますが、災害に備えることも、働く人等の安全・安心を確保する上で重要な課題として捉え、災害時の初動対応、復旧対応業務は勿論のこと、災害に備えた事前対策も更に充実し全社的に実施してまいります。

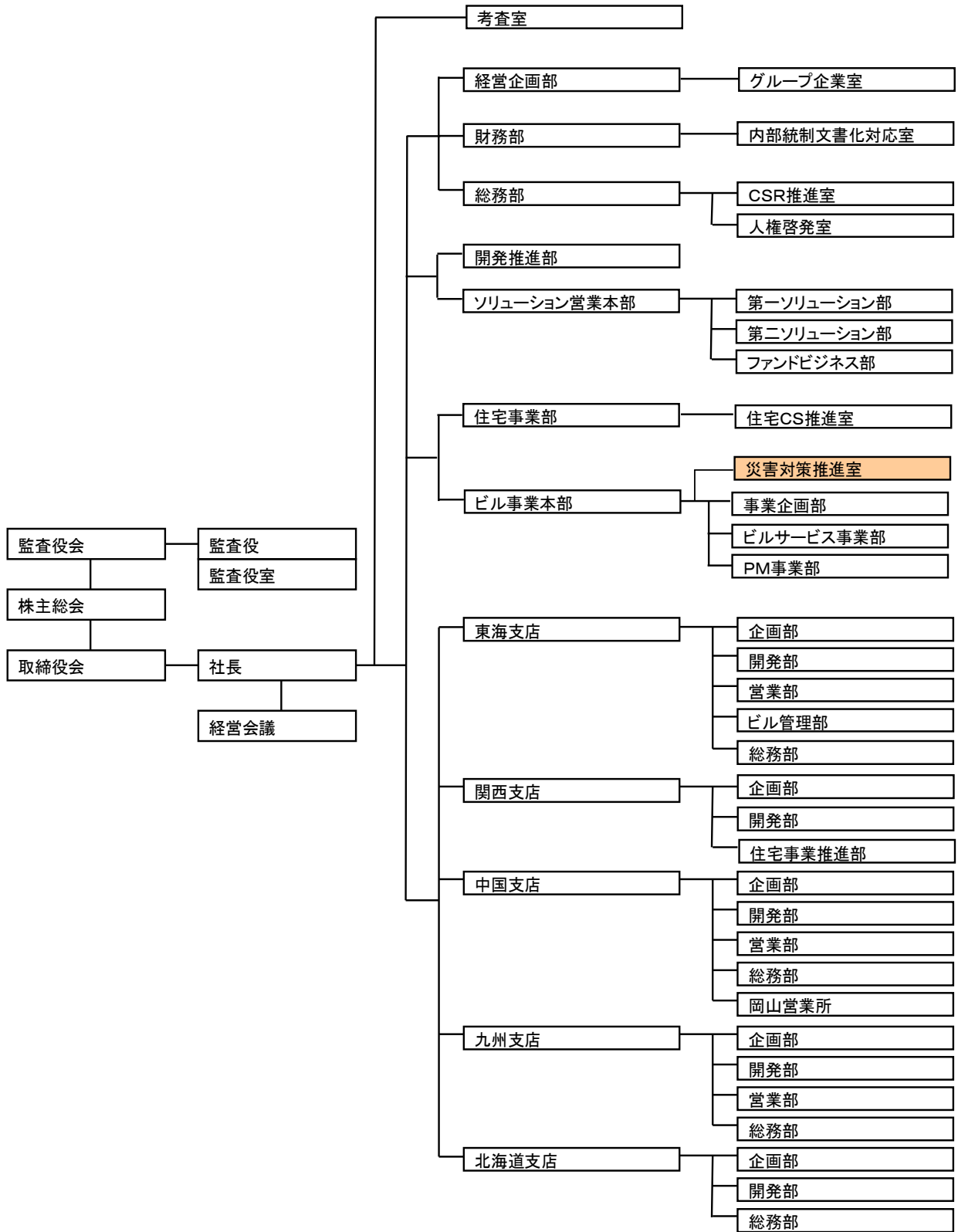
(別紙) NTT都市開発株式会社組織図

2. 役員の人事

2008年12月1日付

(新役職名・担当業務)	(氏名)	(現役職名・担当業務)
取締役 ビル事業本部副本部長 ビル事業本部事業企画部長 ビル事業本部災害対策推進室長	飯 嶋 弘 士	取締役 ビル事業本部副本部長 ビル事業本部事業企画部長

(別紙) N T T 都市開発株式会社組織図



: 新設組織