

2009年3月17日
NTT都市開発株式会社
(東証第1部8933)

本社組織の見直しと役員的人事等について

NTT都市開発株式会社(本社:東京都千代田区、代表取締役社長:三ツ村 正規)は、「NTT都市開発グループ中期経営計画2010」(2007.11.1)における「開発力の強化」によるコア事業の更なる発展・成長を推進するため、2009年4月1日より「商業事業推進部」を新設し、あわせて役員等の人事を行います。

記

1. 本社組織の見直し概要

当社は2005年4月、本社開発推進部内に「商業担当」を設置し、商業事業に関する事業戦略の策定及び主として首都圏における商業施設の開発、運営管理等を推進してまいりましたが、2009年4月より「商業事業推進部」を新設し、同業務を新組織へ移行いたします。

当社におきましては、引き続き商業事業への取り組みを積極的に展開し、商業施設を通じた一層魅力的な街づくりに貢献するとともに、地域の皆様に幅広く支持される施設開発に努めてまいります。

・(別紙)NTT都市開発株式会社 組織図

2. 人事

2009年4月1日付

(新役職名・担当業務)

(氏名)

(現役職名・担当業務)

取締役
中国支店長
商業事業推進部担当

徳 永 英 樹

取締役
中国支店長

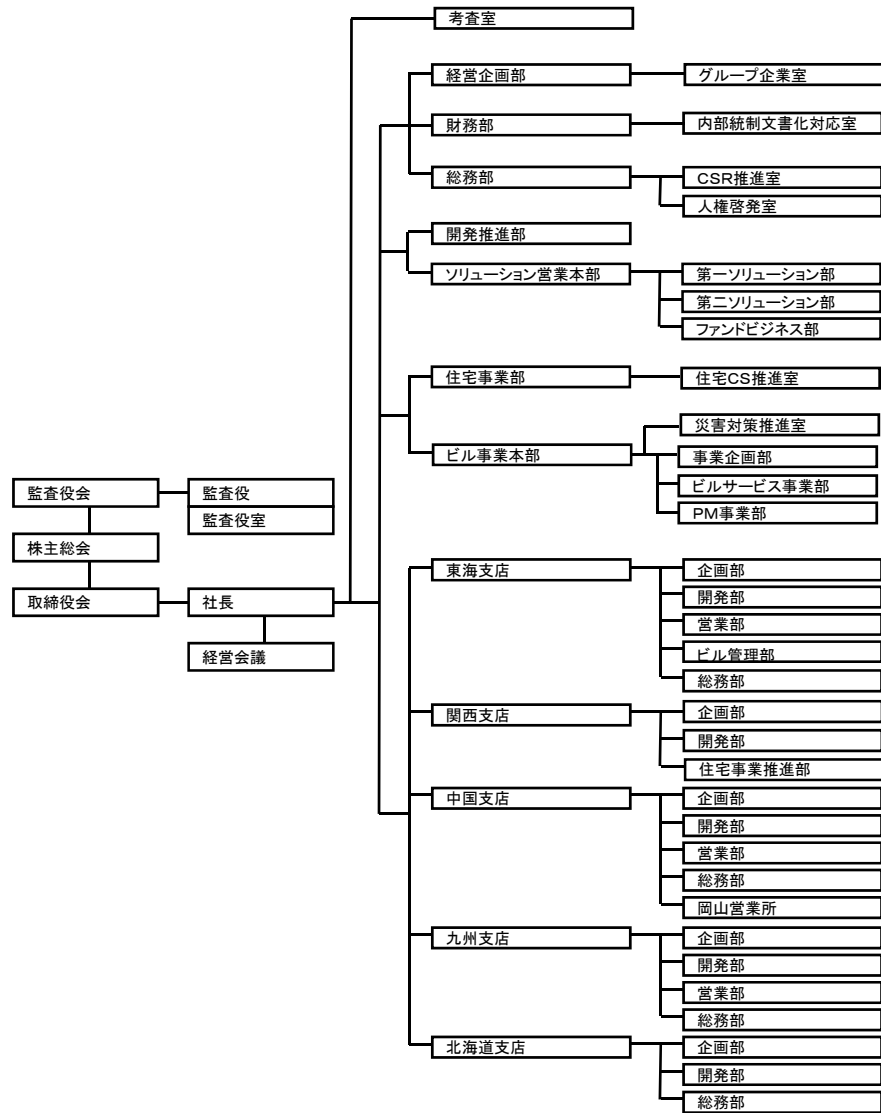
商業事業推進部長

楠 本 正 幸

開発推進部担当部長

(別紙)NTT都市開発株式会社 組織図

見直し前



見直し後(2009年4月1日)

